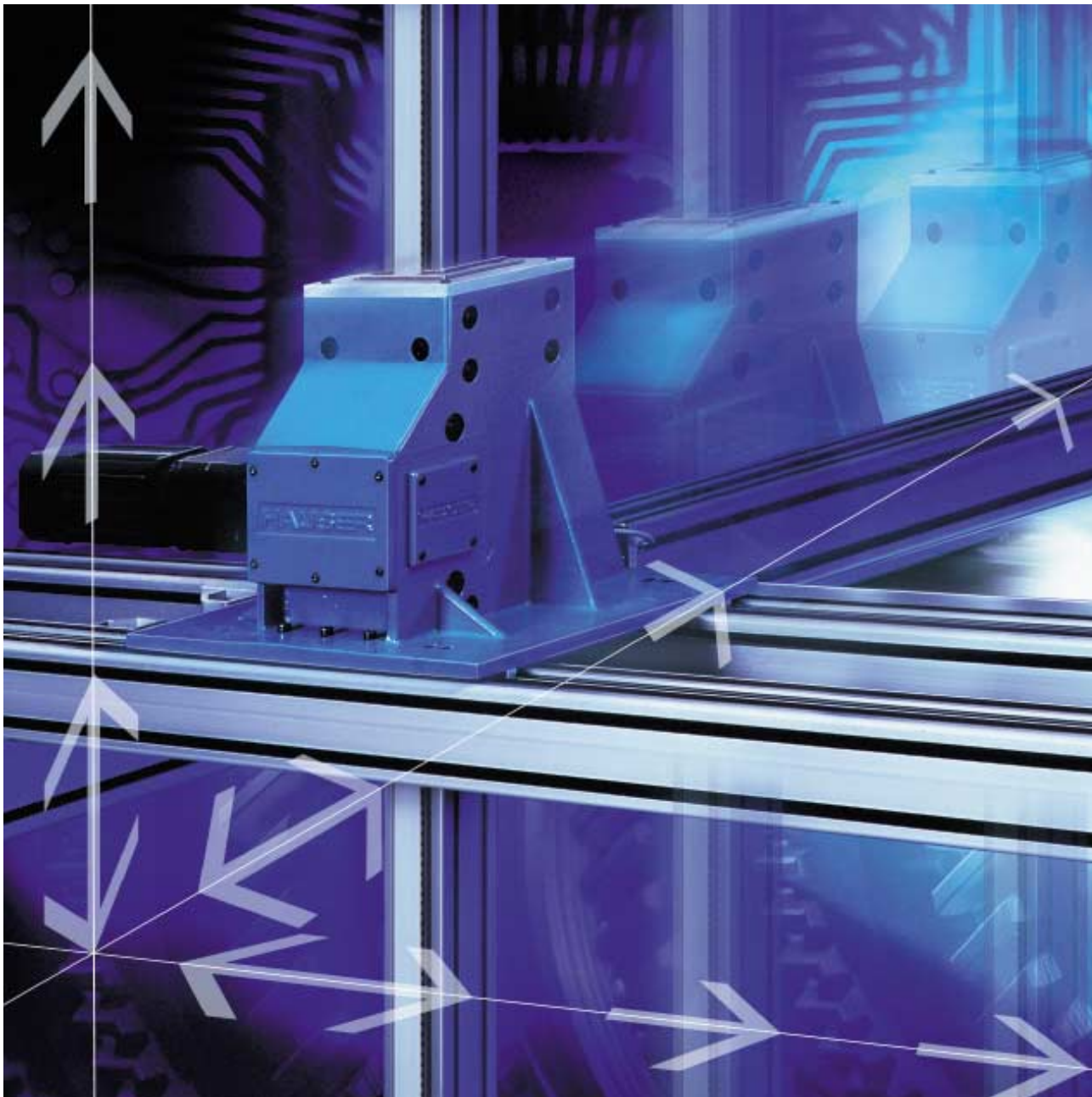




# **Automationssysteme von HAUSER**

*Symbiose aus Mechanik und Elektronik*

*Nummer: 190-490022 N2/DE  
Januar 2001*



# Parker – Hauser – Automation

## Fortschritt durch Systemintegration

Um effiziente und wirtschaftliche Automationslösungen zu realisieren, muß man auf die Fachkompetenz und Erfahrung von Spezialisten vertrauen.

HAUSER entwickelt und produziert seit über 30 Jahren hochwertige Komponenten und Systeme für die Automation. Fachleute aus der Elektronik, der Elektrik, der Mechanik und der Systemtechnik arbeiten hier Hand in Hand für ihren Erfolg. Durch die traditionelle Integration von Entwicklung, Fertigung und Service bei HAUSER werden Synergien für höchste Wirtschaftlichkeit wirksam genutzt. Technische Innovationen und zukunftsweisende Automationskonzepte verbinden die Spezialisten bei HAUSER effizient zu praxistauglichen Automationslösungen.

**Profitieren Sie von der HAUSER-Systemintegration.**

Der konsequent verfolgte Systemgedanke ermöglicht eine umfassende Palette an kostengünstigen, standardisierten Automationslösungen. Linien- und Portalroboter, Palettieranlagen und Regalbediengeräte gehören dazu.

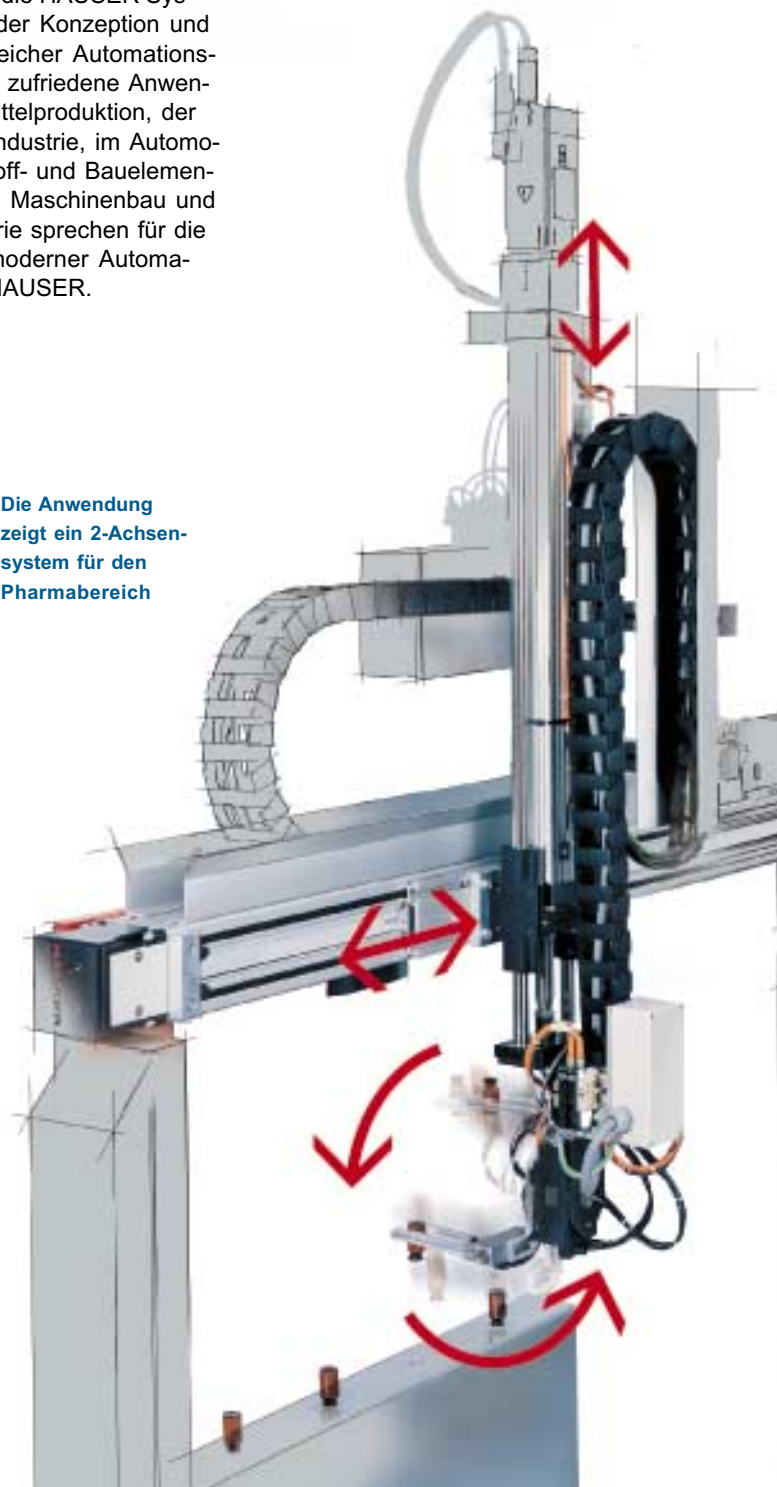
Selbstverständlich entwickeln und produzieren die Automationspezialisten in Offenburg auch Sonderlösungen. Höchste Flexibilität bei niedrigen Kosten gewährleistet die Integration der standardisierten Elektronik- und Mechanikkomponenten aus dem durchgängigen HAUSER Sytembaukasten.

Vertrauen sie auf die HAUSER Systemphilosophie bei der Konzeption und Realisierung erfolgreicher Automationsysteme. Zahlreiche zufriedene Anwender in der Lebensmittelproduktion, der pharmazeutischen Industrie, im Automobilbau, in der Baustoff- und Bauelementefertigung sowie im Maschinenbau und der Kunststoffindustrie sprechen für die Leistungsfähigkeit moderner Automationslösungen von HAUSER.

**Die Anwendung zeigt ein 2-Achsen-system für den Pharmabereich**



**Parker – weltweiter Partner für Automationsysteme**



# Komponenten – Konzepte – Systeme

## Bausteine für mehr Wirtschaftlichkeit

Bei HAUSER entwickelte und gefertigte Komponenten sind die Basis für praxistaugliche Konzepte und Systeme zur Automation. Grundlage bilden Lineareinheiten aus Aluminium. Für hohe Dynamik und Steifigkeit stehen wahlweise Antriebe über Zahnriemen, Zahnstangen oder Spindeln zur Verfügung. Speziell beim schnellen Bewegen großer Lasten über lange Fahrwege überzeugen die Vorteile der Automationssysteme von HAUSER.

Eine umfangreiche Palette an Servomotoren und volldigitalen Servosteuerungen sorgt für den leistungsstarken Antrieb. Echtzeitfähige Bussysteme verbinden Servoverstärker und Steuerungen. Sie ermöglichen kurze Taktzeiten auch bei zeitkritischen Abläufen. Industrierechner als Mensch-Maschine-Interface bieten durch Klartextdialoge höchsten Komfort beim Programmieren und Bedienen komplexer Automationssysteme.

Für die umfassende Datenkommunikation mit übergeordneten HOST-Rechnern und PPS-Systemen sorgt ein ausgereiftes, auf die verbreiteten Standards der Datenverarbeitung abgestimmtes Bussystem. Durch standardisierte Schnittstellen entsprechen alle Komponenten der konsequenten HAUSER Systemphilosophie. Sie sind deshalb flexibel und kostengünstig mit unterschiedlichsten Systemen und anwenderspezifischen Automationslösungen kombinierbar.

**Hochdynamische  
Linearachsen als  
Basis der HAUSER-  
Automationssysteme**



**Fortschrittlichste Systemlösungen  
mit volldigitalen Servoantrieben**

### Schritt für Schritt zum Projekterfolg:

Auf allen Ebenen der Projektierung und Realisierung komplexer Projekte finden Sie in HAUSER einen zuverlässigen Partner.



# Produktivität mit System

## Standardisierte Portalroboter

Zum Be- und Entladen von Maschinen, Transportbändern und Paletten eignen sich ideal Linienportale. Sie verbinden höchste Wirtschaftlichkeit mit vollständiger Automation.

Für die umfassende Automatisierung im Materialfluß verbinden standardisierte Raumportale Fertigungseinrichtungen, Transport- und Verpackungsanlagen. Da sie beliebige Positionen im Arbeitsbereich anfahren können, sind Mess- und Prüfstationen ebenso einfach integrierbar. Durch ihren kostengünstigen Aufbau sorgen sie für wirtschaftliche Automationslösungen.

Je nach Anforderung greifen die Portalroboter mit Standard- oder anwendungsspezifisch entwickelten Greifern zu. So haben sie vom sprichwörtlichen rohen Ei über biegeschlaffe Gummi- oder Kunststoffteile bis zum stabilen, schwergewichtigen Stahlbauteil alles sicher im Griff. Aus der jahrzehntelangen Erfahrung im Umgang mit unterschiedlichsten Werkstücken und Werkstoffen konfigurieren die Spezialisten in Offenburg den jeweils optimal auf die Handhabungsaufgabe abgestimmten Greifer.

Insbesondere bei komplexen Materialflußbewegungen kommt es auf sorgfältige Koordination an. Um Portalroboter wirtschaftlich zu nutzen, müssen sie einfach und rasch programmierbar sein. In das Gesamtkonzept der Portalroboter sind die digitalen Servosteuerungen und Industrierechner als Bedien- und Programmierterminal integriert. Der Anwender profitiert von schlüsselfertigen Anlagen, die in kurzer Zeit installiert und in Betrieb genommen werden. HAUSER Portalroboter gewährleisten Produktivität und Zuverlässigkeit von Anfang an.



4-Achsen-Portal mit vertikaler Teleskopachse



Entnahmeportal für Werkzeugmaschinen

Andere Abmessungen und Leistungsdaten auf Anfrage



Großflächiges 4-Achsen-Portal für die Bauindustrie

Leistungstabelle: Der Standard auf einen Blick

Linienportal	Achse	Typ	Fahrweg [m]	Geschwindigkeit [m/s]	Beschleunigung [m/s <sup>2</sup> ]	Traglast [kg]
HLP 100/80	X	HLE 100	5	1,5	3	30
	Z	HZR 80	1,5	1,5	5	
HLP 100/100	X	HLE 100	5	1,5	3	70
	Z	HZR 100	2	1,5	5	
HLP 150/100	X	HLE 150	9	2,5	3	150
	Z	HZR 100	2	1,5	5	
Raumportal						
HRP 100/100/80	X	HLE 100	5	1,5	3	30
	Y	HLE 100	3	1,5	3	
	Z	HZR 80	1,5	1,5	5	
HRP 100/100/100	X	HLE 100	5	1,5	3	70
	Y	HLE 100	3	1,5	3	
	Z	HZR100	1,5	1,5	5	
HRP 150/100/80	X	HLE 150	9	2,5	3	30
	Y	HLE 100	3	1,5	3	
	Z	HZR 80	1,5	1,5	5	
HRP 150/150/100	X	HLE 150	9	2,5	3	150
	Y	HLE 150	5	2,5	3	
	Z	HZR 100	1,5	1,5	5	

# Effiziente Lösungen

## Palettierroboter nach Maß

Beim Palettieren zählen Geschwindigkeit und Flexibilität. Kurze Durchlaufzeiten erreicht man mit hohen Fahr- und Positioniergeschwindigkeiten der Palettierroboter. Flexibilität gewährleistet vor allem eine offene Steuerung, die über Klartextdialoge problemlos für wechselnde Palettieraufgaben programmierbar ist. Diese Vorzüge vereinen in idealer Weise die ausgereiften Palettiersysteme von HAUSER.

Ein Industrierechner dient als Mensch-Maschine-Interface. Die grafische Darstellung der anzufahrenden Palettiermuster auf einem Bildschirm ermöglicht ein einfaches und bequemes Programmieren. Die erforderlichen Ablaufprogramme erzeugt und überwacht die integrierte, volldigitale Servosteuerung automatisch.

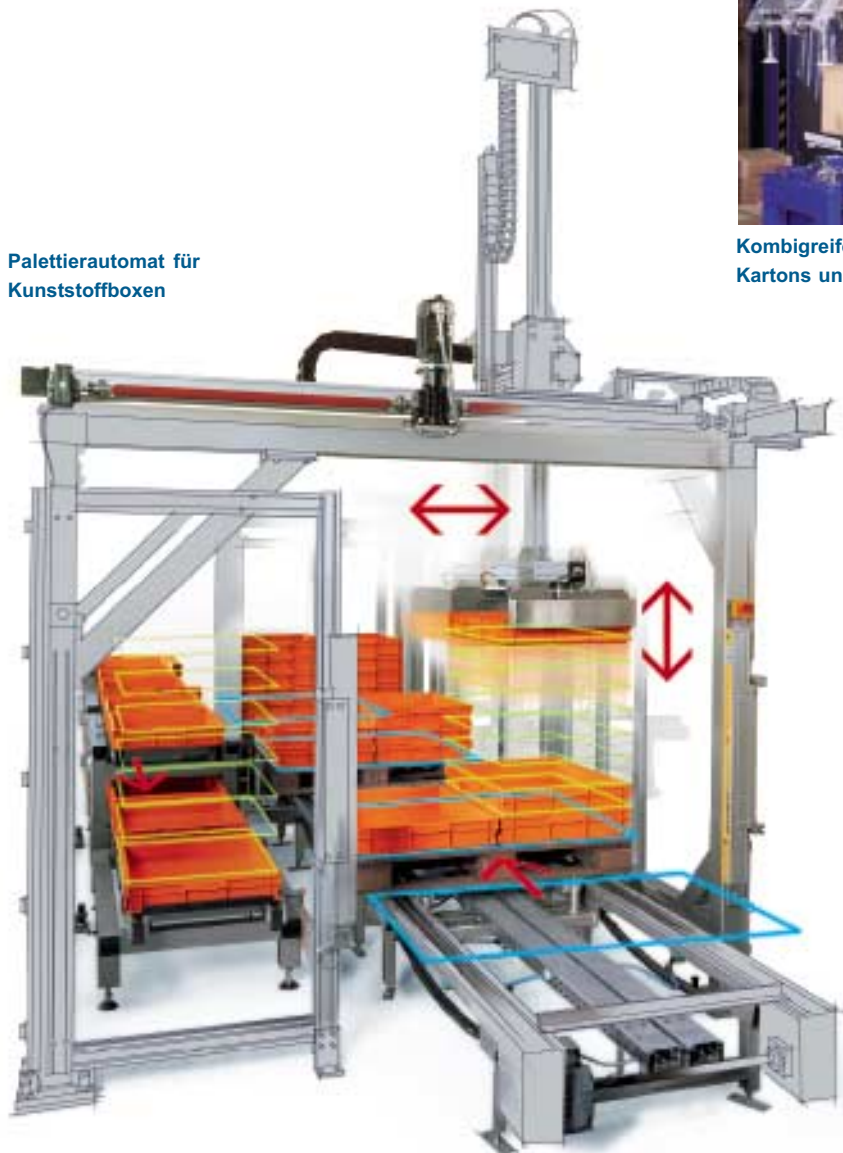
Um Paletten, Verpackungen und Werkstücke aus unterschiedlichsten Werkstoffen und mit verschiedensten Geometrien sicher zu transportieren, werden die Palettiersysteme mit anwendungsspezifischen Greifern ausgerüstet. Sind wechselnde Aufgaben im automatischen Ablauf zu bewältigen, sorgen Greiferwechselsysteme für höchste Flexibilität und kurze Rüstzeiten.



Multifunktionsgreifer



Palettieranwendung im Pharmabereich



Palettierautomat für Kunststoffboxen



Kombigreifer für Kartons und Paletten

Anwenderfreundliche Bedienoberfläche



# Kommissionieren auf Tastendruck

## Regalbediengeräte

Für moderne Lagertechnik und effizienten Warenumsatz benötigt man hochwertige Regalbediengeräte. Kleinteile auftragsbezogen kommissionieren, Rohteile und Zwischenprodukte in fertigungsnahe Pufferspeicher ein- und auslagern, Schriftstücke und Speichermedien in Archive und Tresorlager einlagern - das übernehmen heute wirtschaftlich und bedienerarm automatisierte Regalbediengeräte.



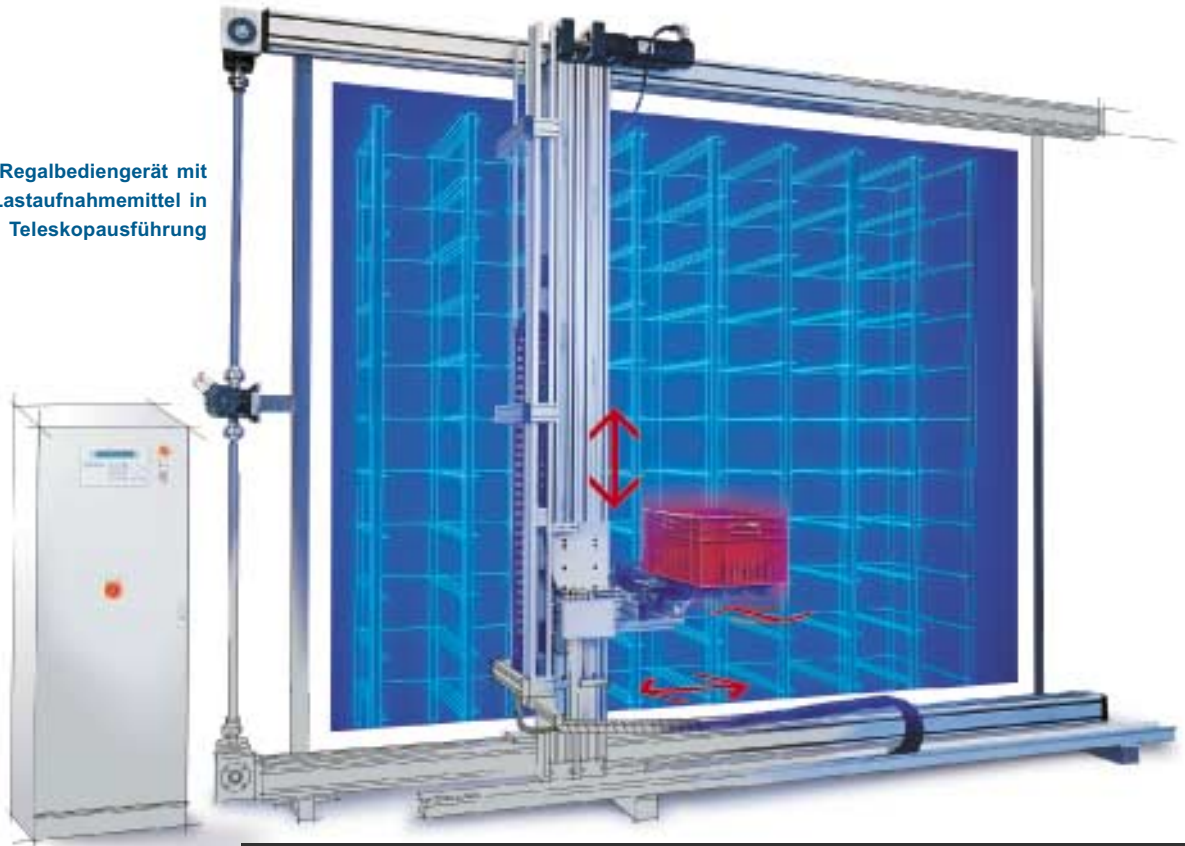
Kleinteilekommissionierung für Elektronikbauteile

Um einen raschen Warenumsatz sicherzustellen, müssen die Regalbediengeräte lange Fahrwege mit hohen Geschwindigkeiten und hoher Dynamik zurücklegen. Dies gewährleisten die HAUSER Regalbediengeräte mit ihren Antrieben über Zahnriemen oder Zahnstange durch leistungsfähige Servomotoren und voll-digitale Servosteuerungen. Lastaufnahmemittel als Teleskopische oder Zug-Schubsysteme sind in der Lage unterschiedlichste Einheiten einzulagern. Für das sichere Überwachen und Dokumentieren des Warenein- und Ausgangs in den automatisch bedienten Regallagern sorgen die integrierten PC-Steuerungen. Da sie unter dem Betriebssystem Windows arbeiten, können sie problemlos in übliche Rechnernetzwerke (z. B. Novell über Ethernet) eingebunden werden und mit übergeordneten HOST-Systemen Daten austauschen. Hier zeigen sich die herausragenden Vorteile der HAUSER Systemphilosophie. Regalbediengeräte von HAUSER haben den innerbetrieblichen Materialfluß sicher im Griff.



Kommissioniersystem im Pharmabereich

Regalbediengerät mit Lastaufnahmemittel in Teleskopausführung



Andere Abmessungen und Leistungsdaten auf Anfrage

### Technische Grunddaten

Typ	Nutzlast G <sub>max</sub> [kg]	Länge L <sub>max</sub> [m]	Höhe H <sub>max</sub> [m]	V <sub>x</sub> [m/s]	V <sub>y</sub> [m/s]	Leistung max DS/h
RBGA.ZR	50	12,0	4,0	3,0	1,5	200
RBGB.ZS	50	40,0	8,0	2,5	1,5	120

# Steuern und Regeln Automationssysteme



Der Realisierung von kundenspezifischen Automationssystemen basierend auf HAUSER Mechanik- und Elektronik-Komponenten sind keine Grenzen gesetzt. Ein exakt abgestimmtes und modulares Leistungsspektrum der Komponenten erlaubt Anwendungen in allen wichtigen Industriebereichen.

Verfahrenrichtung für  
Computertomographen

Für flächige Bearbeitungen, z. B. zum Schneiden von Folien, Auftragen von Dichtungen und Klebstoffraupen, Fräsen von Nuten, Zeichnen, Plotten und Anreißen von Blechplatinen und Holztafeln, hat HAUSER leistungsfähige industrielle Plotter entwickelt. Die bedienerfreundliche, PC-gestützte Programmieroberfläche löst jedes Konturproblem. Spiegeldrehen, vergrößern, verkleinern, Spline-Interpolationen, DXF-File-transfer – mit diesem Konzept kann man nahezu alle Muster und Zeichnungen rasch und bequem bearbeiten.

Universelles  
Plottersystem



Rotorblatt-  
reinigung  
mit Laser



# Wir entwickeln Lösungen – Sprechen Sie mit uns!

## Ihre Ansprechpartner

Nutzen Sie unsere Erfahrung und das Know-How unserer Spezialisten. Profitieren Sie von unserer innovativen Technologie für wirtschaftliche, anwenderorientierte Lösungen. Wo auch immer maßgeschneiderte und individuelle Automatisierungsleistungen gefordert werden, sind wir Ihr kompetenter Ansprechpartner.

### Vertrieb Automationssysteme

Tel.: +49 (0)781 / 509 - 433

Fax: +49 (0)781 / 509 - 456

e-mail: [vertrieb@parker-emd.com](mailto:vertrieb@parker-emd.com)

**Wünschen Sie mehr Informationen?  
Fordern Sie bitte unsere Broschüren und  
Systembeschreibungen an!  
Oder rufen Sie uns an und vereinbaren  
einen Gesprächstermin mit uns.**



Parker Hannifin GmbH  
EMD - HAUSER  
Robert-Bosch-Straße 22  
D-77656 Offenburg  
Telefon +49 (0)781 / 509-0  
Telefax +49 (0)781 / 509-176  
Website: [www.parker-emd.com](http://www.parker-emd.com)  
e-mail: [vertrieb@parker-emd.com](mailto:vertrieb@parker-emd.com)

Parker Hannifin plc  
Electromechanical Division  
21 Balena Close  
Poole, Dorset BH17 7DX UK  
Telefon +44 (0)1202 / 69 9000  
Telefax +44 (0)1202 / 69 5750  
Website: [www.parker-emd.com](http://www.parker-emd.com)  
e-mail: [sales@parker-emd.com](mailto:sales@parker-emd.com)